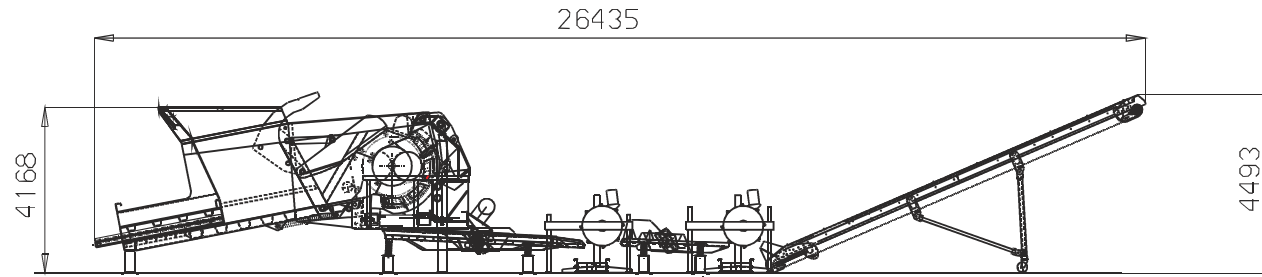
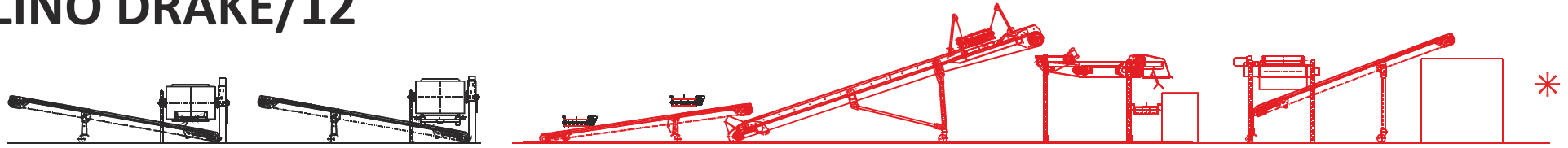
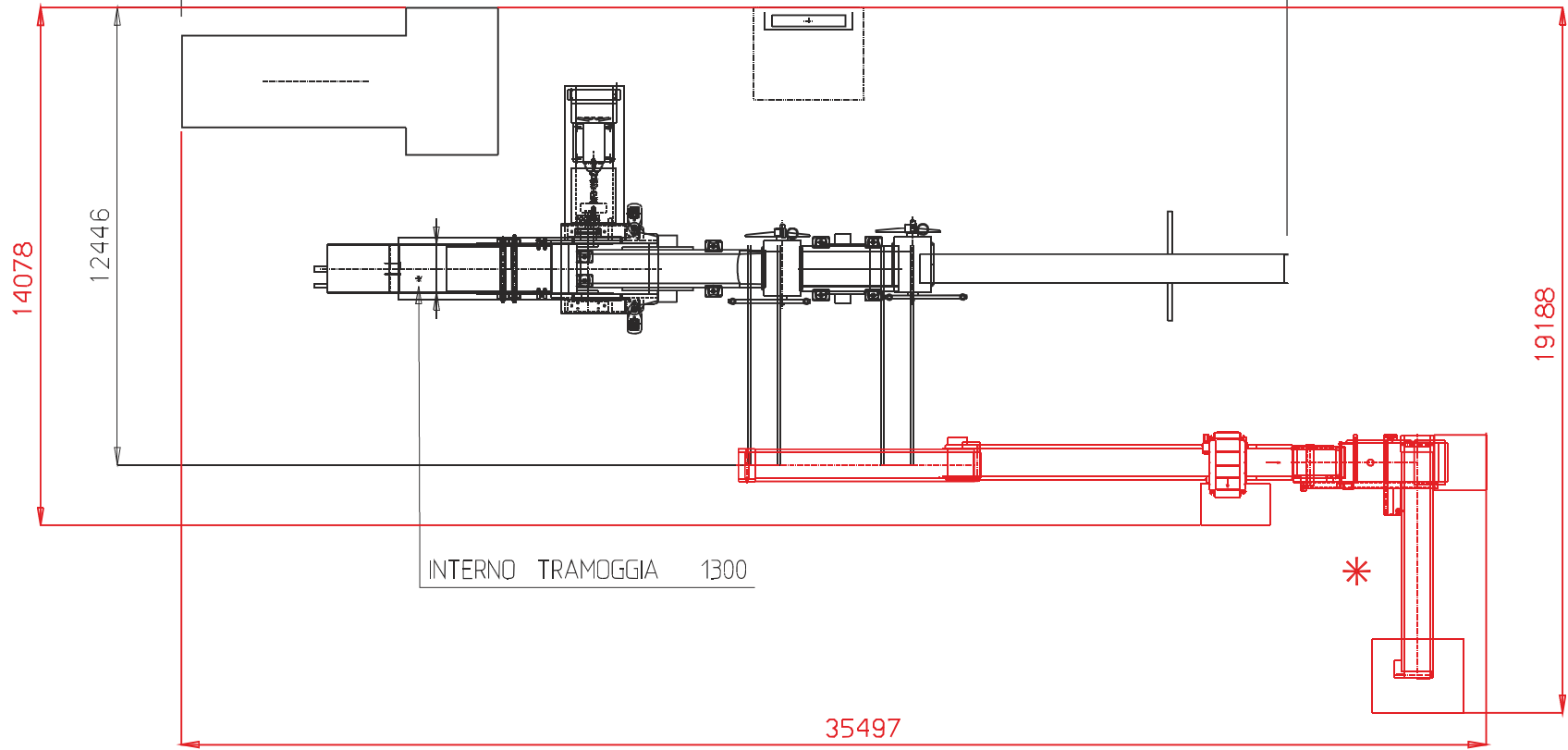


MULINO DRAKE/12



30082



MULINO DRAKE/12

Motorizzazione standard diesel o elettrica	600 Kw
Consumi della versione diesel ~	70÷75 l/h
Produttività ≅	12÷14 ton/h
* Impianto separatore metalli (ECS) opzionale	
La disposizione dei magneti rotanti e dei nastri trasportatori può essere adattata alle particolari esigenze	

Ing. BONFIGLIOLI s.p.A. 40050 Castello d'Argile - BOLOGNA – ITALIA

Email: service@ingbonfiglioli.it Web: www.ingbonfiglioli.it

Tel. +39.051.6867214 Fax +39.051.6867222