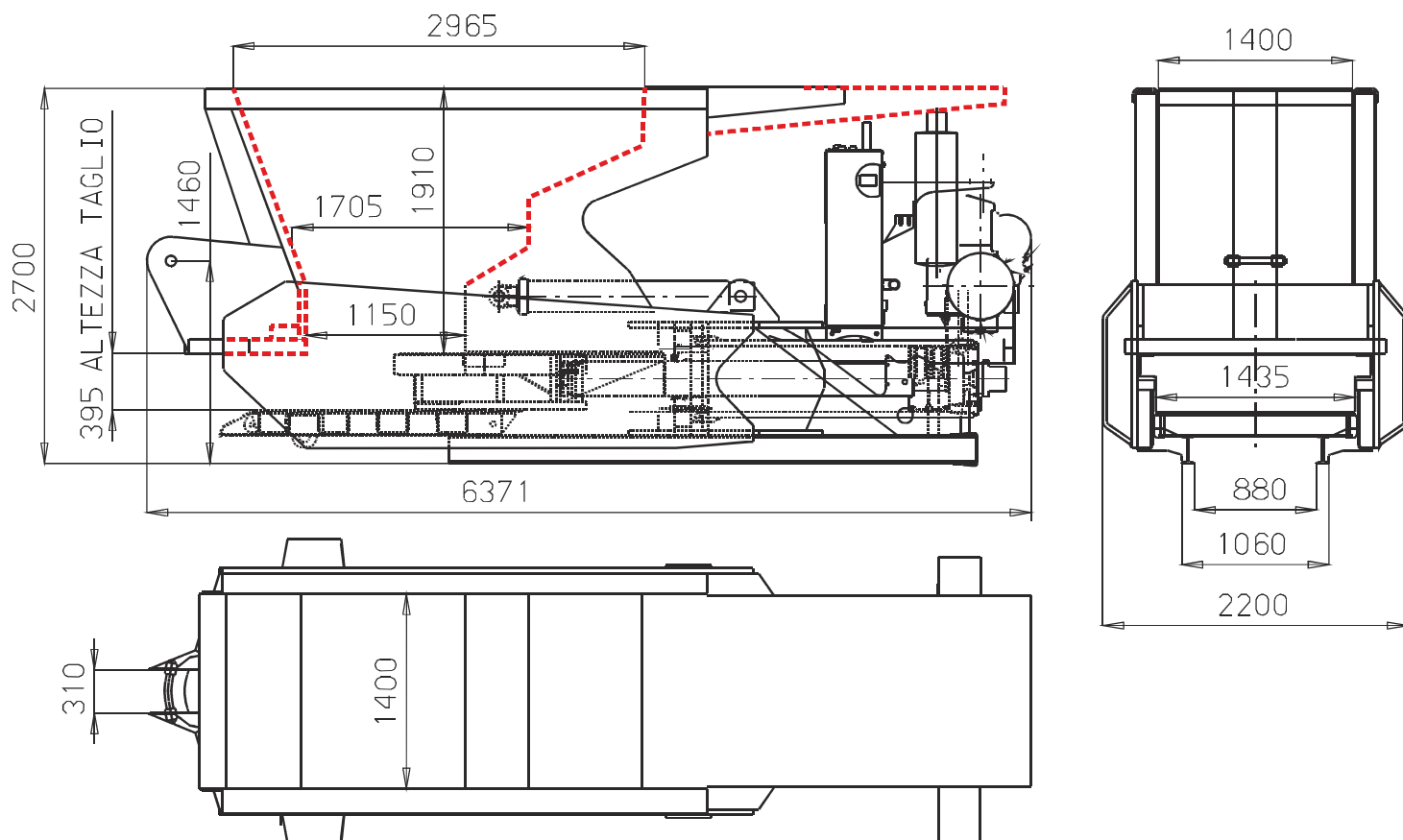


# CESOIA SCARRABILE SQUALO 1000 t



Motorizzazione standard diesel o elettrica	90 Kw
Consumi della versione diesel ~	8÷10 l/h
Produttività ≅	10÷12 ton/h
Peso macchina standard ≅	21 ton
Ciclo di funzionamento completamente automatico	
Sistema di ingrassaggio a ciclo continuo centralizzato ed automatico	
Disponibile con radiocomando	

TUTTI I DATI TECNICI POSSONO ESSERE CAMBIATI SENZA PREAVVISO - TOUS LES DONNÉES TECHNIQUES SONT SUJETTES A MODIFICATION SANS PREAVIS - ALL TECHNICAL DATA SUBJECT TO CHANGE WITHOUT NOTICE - TODOS LOS DATOS TECNICOS PUEDEN SER CAMBIADOS SIN AVISO - ALLE ANDERUNGEN DER TECHNISHEN DATEN OHNE VORANKUNDUNG VERBEHALTHEN

**Ing. BONFIGLIOLI S.p.A.**

40050 Castello d'Argile - BOLOGNA – ITALIA - Email: [service@ingbonfiglioli.it](mailto:service@ingbonfiglioli.it)

Web: [www.ingbonfiglioli.it](http://www.ingbonfiglioli.it) Tel. +39.051.6867214 Fax +39.051.6867222